

Tryckökningssystem

Drift-/monteringsanvisning **Hydro-Unit Economy Line**

Hydro-unit Economy line VFD MMe Di



Redaktionsruta

Originaldrifthanvisning Hydro-Unit Economy Line

Med ensamrätt. Innehållet får inte spridas, kopieras, bearbetas eller överlämnas till tredje part utan att skriftligt godkännande erhållits från tillverkaren.

Generellt gäller: Med reservation för tekniska ändringar.

© Duijvelaar Pompen, Alphen aan den Rijn, Netherlands 2018-10-05

Innehållsförteckning

	Ordlista	5
1	Allmänt.....	6
	1.1 Grundsatser.....	6
	1.2 Montering av ofullständiga maskiner	6
	1.3 Målgrupp.....	6
	1.4 Tillhörande dokumentation	6
	1.5 Symboler.....	6
	1.6 Varningar	7
2	Säkerhet.....	8
	2.1 Allmänt.....	8
	2.2 Avsedd användning	8
	2.3 Personalkvalifikation och personalutbildning	8
	2.4 Följder och faror då driftanvisningen ej följs	9
	2.5 Säkerhetsmedvetet arbete.....	9
	2.6 Säkerhetsanvisningar för operatören.....	9
	2.7 Säkerhetsanvisningar för underhåll, service och montering	9
	2.8 Otillåtna driftsätt.....	10
3	Programvaruändringar	11
4	Transport/mellanlagring/återvinning	12
	4.1 Kontrollera leveranstillstånd.....	12
	4.2 Transportera	12
	4.3 Lagring/konservering	12
	4.4 Retur	13
	4.5 Avfallshantering	13
5	Beskrivning	14
	5.1 Allmän beskrivning.....	14
	5.2 Beteckning	14
	5.3 Märkskylt.....	14
	5.4 Standardkonstruktion	15
	5.5 Konstruktion och funktion	16
	5.6 Beräknade ljudnivåvärden	17
	5.7 Leveransomfattning	17
	5.8 Mått och vikt.....	17
	5.9 Plintschema	17
	5.10 Potentialutjämnning	17
6	Uppställning/installation	18
	6.1 Uppställning	18
	6.2 Kontroller innan uppställningen påbörjas.....	18
	6.3 Uppställning av tryckstegringsssystemet.....	18
	6.4 Montera rörledningar	19
	6.4.1 Montera gummikompensator.....	19
	6.5 Montera en trycklös lagringsbehållare	20
	6.6 Elektrisk anslutning	20
	6.6.1 Dimensionering av den elektriska anslutningsledningen.....	20
	6.6.2 Anslutning av extern torrkörningskydd (tillval).....	21
7	Ta i drift/ta ur drift	22

7.1	Idrifttagning	22
7.1.1	Förutsättning för idrifttagande	22
7.1.2	Driftsättning av tryckstegringsystemet.....	22
7.2	Slå på tryckstegringsystemet	23
7.3	Checklista för idrifttagning	23
7.4	Urdrifttagning	23
8	Använda tryckökningssystemet.....	25
8.1	Frekvensomformarens konstruktion	25
8.2	Tryckökningssystem med konfigurerade frekvensomformarstyrdon	25
8.3	Programmering	26
9	Service/underhåll	27
9.1	Allmänna anvisningar/säkerhetsbestämmelser	27
9.2	Underhåll / inspektion	28
9.2.1	Driftövervakning	28
9.2.2	Checklista för servicearbeten	28
9.2.3	Ställa in det förinställda presstrycket.....	29
9.2.4	Byte av backventil	29
9.2.5	Montera samlingsledningen spegelvänt.....	32
10	Fel, orsaker och åtgärder	36
11	Tillhörande dokumentation	38
11.1	Översiktsritningar/sprängskisser med reservdelsförteckning	38
11.1.1	Hydro-Unit Economy Line VFD MMe Di, enpumpsanläggning	38
11.1.2	Hydro-Unit Economy Line VFD MMe Di, pumpsystem med flera pumpar	39
12	EU-försäkran om överensstämmelse.....	40
13	Risikfrihetsförklaring.....	41
14	Idrifttagningsprotokoll.....	42
	Index.....	43

Ordlista

IE3

Verkningsgradsklass enligt IEC 60034-30:
3=Premium Efficiency (IE = International Efficiency)

Riskfrihetsförklaring

Intyget om riskfri enhet är en förklaring från kunden vid en återsändning till tillverkaren om att produkten har tömts enligt gällande föreskrifter så att delar som kommit i kontakt med pumpmedier inte längre utgör någon fara för miljö eller människor.

Torrkörningsskydd

Torrkörningsskyddsanordningar förhindrar att pumpar körs utan pumpmedium, eftersom det leder till skador på pumpen.

Tryckkärl

Membrantryckkärl tjäna till att utjämna tryckförluster i rörledningsnätet efter tryckökningssystemet, vilka kan uppstå genom förluster av minimala mängder. Därmed minimeras tryckökningssystemets brytfrekvens.

1 Allmänt

1.1 Grundsatser

Drifthanvisningen gäller för de modellserier och utföranden som nämns i försättsbladet.

I drifthanvisningen beskrivs korrekt och säker användning för alla driftfaser.

Märkskylten anger storlek, viktiga driftsdata och tillverkningsnummer. Serienumret är unikt för produkten och används för identifiering vid alla senare affärstransaktioner.

För att garantin ska gälla måste närmaste DP-serviceställe kontaktas omgående vid skador.

1.2 Montering av ofullständiga maskiner

DPVid montering av levererade ej kompletta maskiner ska instruktionerna i respektive underkapitel för service och underhåll följas.

1.3 Målgrupp

Målgruppen för drifthanvisningen är tekniskt utbildad fackpersonal. [⇒ Kapitel 2.3, Sida 8]


1.4 Tillhörande dokumentation

Tab. 1: Översikt över gällande dokument

Dokument	Innehåll
Leveransdokumentation	Drifthanvisningar, strömschema och ytterligare dokumentation om tillbehör och integrerade maskindelar







1.5 Symboler

Tab. 2: Använda symboler

Symbol	Betydelse
✓	Förutsättning för åtgärdsanvisningen
▷	Åtgärd vid säkerhetsanvisningar
⇒	Åtgärdsresultat
⇒	Hänvisningar
1. 2.	Åtgärdsanvisning i flera steg
	OBS! beskriver rekommendationer och viktiga hänvisningar för hantering av produkten.

1.6 Varningar

Tab. 3: Kännetecken för varningar

Symbol	Förklaring
	FARA Detta signalord betecknar ett farligt förhållande med hög risk, som kan orsaka dödsfall eller svåra skador.
	VARNING Betecknar ett farligt förhållande med medelhög risk, som kan orsaka dödsfall eller svåra skador.
	SE UPP Betecknar fara som kan medföra risk för maskinen och dess funktion.
	Allmän fara Den här symbolen betecknar i kombination med ett signalord faror som kan orsaka dödsfall eller skador.
	Farlig elektrisk spänning Den här symbolen betecknar i kombination med ett signalord faror som är förknippade med elektrisk spänning och anger information för skydd mot elektrisk spänning.
	Maskinskador Den här symbolen betecknar i kombination med ordet SE UPP faror som gäller maskinen och dess funktion.

2 Säkerhet



Alla anvisningar som anges i det här kapitlet beskriver ett farligt förhållande med hög risk. Förutom den här nämnda allmänt gällande säkerhetsinformationen måste även den i följande kapitel nämnda åtgärdsrelaterade säkerhetsinformationen beaktas.

2.1 Allmänt

Driftanvisningen innehåller grundläggande anvisningar för uppställning samt drift och underhåll. Anvisningarna garanterar en säker hantering och bidrar till att personskador och saksador kan undvikas

Säkerhetsanvisningarna i samtliga kapitel i driftanvisningen ska följas.

Före montering och idrifttagning ska ansvarig fackpersonal/maskinägare ha läst genom driftanvisningen och förstått innehållet.

Driftanvisningens innehåll måste alltid finnas tillgängligt för fackpersonalen på plats.

Anvisningar som är placerade på produkten måste beaktas och vara i fullt läsbart skick. Detta gäller exempelvis för:

- Rotationsriktningsspil
- Märkning för anslutningar
- Märkskylt

Operatören ansvarar för att lokala bestämmelser följs.

2.2 Avsedd användning

- Tryckstegringssystemet får användas endast i sådana användningsområden som beskrivs i den medföljande dokumentationen.
- Tryckstegringssystemet får bara användas i larmfritt tillstånd.
- Använd inte tryckstegringssystemet i delvis monterat tillstånd.
- Tryckstegringssystemet får bara pumpa de medier som beskrivs i dokumentationen för det aktuella utförandet.
- Använd aldrig tryckstegringssystemet utan pumpmedium.
- Ta hänsyn till uppgifterna för minsta flöde i dokumentationen (för att undvika överhettningsskador, lagerskador, ...).
- Ta hänsyn till uppgifterna om maxflöden i databladet eller i dokumentationen (t.ex. för att undvika överhettning, kavitationsskador, lagerskador etc.).
- Stryp inte tryckstegringssystemet på sugsidan (risk för kavitationsskador).
- Kontrollera driftförhållanden som inte nämns i dokumentationen med tillverkaren.

2.3 Personalkvalifikation och personalutbildning

Personalen måste ha relevanta kvalifikationer för montering, användning, service och underhåll.

Ansvarsområde, behörighet och övervakning av personal vid montering, användning, service och underhåll måste noga regleras av maskinägaren.

Om personalen saknar relevant kunskap ska detta åtgärdas genom utbildning och undervisning som genomförs av fackpersonal med adekvat kompetens. Eventuellt genomför maskinägaren utbildningen på uppdrag av tillverkaren/leverantören.

Utbildning som rör tryckökningssystemet får endast genomföras under uppsikt av teknisk fackpersonal.

2.4 Följder och faror då driftanvisningen ej följs

- Om driftanvisningen inte följs kan varken garantianspråk eller skadeståndsanspråk göras.
- Om denna driftanvisning inte följs kan det t.ex. medföra följande risker:
 - Risk för personskador på grund av elektrisk, termisk, mekanisk och kemisk inverkan samt explosioner
 - Bortfall av viktiga funktioner hos produkten
 - Bortfall av föreskrivna metoder för skötsel och underhåll
 - Fara för miljön pga läckage av farliga vätskor

2.5 Säkerhetsmedvetet arbete

Vid sidan av de säkerhetsanvisningar som anges i driftanvisningen samt den avsedda användningen, gäller följande säkerhetsbestämmelser:

- Olycksfallsföreskrifter, säkerhetsbestämmelser och driftbestämmelser
- Explosionsskyddsföreskrifter
- Säkerhetsbestämmelser rörande hantering av farliga ämnen
- Gällande normer, direktiv och lagar

2.6 Säkerhetsanvisningar för operatören

- Montera lokala skyddsanordningar (t. ex. beröringsskydd) för heta, kalla och rörliga delar och kontrollera deras funktion.
- Ta inte bort skyddsanordningarna (t. ex. beröringsskyddet) under drift.
- Förhindra faror orsakade av elektricitet (för detaljer: se nationella föreskrifter och/eller kontakta lokala energiföretag).
- Om en avstängning av pumpen inte leder till en ökad riskpotential, ska det vid uppställning av pumpaggregatet monteras en nödstoppmekanism i omedelbar närhet av pumpen/pumpaggregatet.

2.7 Säkerhetsanvisningar för underhåll, service och montering

- Ombyggnad eller förändring av tryckstegringssystemet är tillåten endast efter godkännande från tillverkaren.
- Använd endast originaldelar eller delar godkända av tillverkaren. Användning av andra delar kan upphäva ansvaret för de därav uppkomna följderna.
- Operatören ombesörjer att underhåll, inspektion och montering utförs av auktoriserad och kvalificerad yrkespersonal som skaffat sig tillräckligt med information genom att ingående studera bruksanvisningen.
- Alla arbeten på tryckstegringssystemet ska endast genomföras när det är taget ur drift.
- Pumphuset måste ha uppnått omgivningstemperatur.
- Pumphuset måste vara trycklöst och tomt.
- Det i driftanvisningen beskrivna tillvägagångssättet för att ta tryckstegringssystemet ur drift måste absolut följas.
- Sanera tryckstegringssystem som arbetar med hälsovådliga medier.
- Montera resp. ta säkerhets- och skyddsanordningar i drift igen omedelbart efter avslutade arbeten. Följ instruktionerna för idrifttagning innan enheten tas i drift igen.
- Personer som saknar behörighet ska hållas borta från tryckstegringssystemet.
- Vänta minst 10 minuter innan enheten öppnas eller nätkabeln dras ut.

2.8 Otillåtna driftsätt

Följ de gränsvärden som anges i dokumentationen noggrant.

Driftsäkerheten för det levererade tryckökningssystemet kan bara garanteras vid avsedd användning. [⇒ Kapitel 2.2, Sida 8]

3 Programvaruändringar

Programvaran har utvecklats särskilt för den här produkten och har testats grundligt. Ändringar av eller tillägg i programvaran och programvarukomponenterna är inte tillåtna. Detta gäller med undantag för de programvaruuppdateringar som tillhandahålls av DP.

4 Transport/mellanlagring/återvinning

4.1 Kontrollera leveranstillstånd

1. Kontrollera när varor överlämnas att alla förpackningar är oskadade.
2. Vid transportskador ska skadorna noggrant undersökas, dokumenteras och omgående redovisas skriftligt till DP eller återförsäljaren och försäkringsbolaget.

4.2 Transportera



OBSERVERA

Uppfordringsanläggningen är för transport och mellanlagring fastskruvad på en pall och inlindad i folie. Alla anslutningsöppningar är förslutna med kåpor.



FARA

Vältning av tryckstegringssystemet

Livsfara pga nedfallande tryckstegringssystem!

- Lyft aldrig upp tryckökningssystemet i elledningen.
- Lyft inte tryckstegringssystemet i manifoldet (grenrör).
- Följ gällande lokala arbetarskyddsföreskrifter.
- Ta hänsyn till viktangivelser, tyngdpunkt och fästpunkter.
- Använd avsedda och tillåtna transportmedel, till exempel kran, gaffeltruck eller lyftanordning.

- ✓ Det har kontrollerats att det inte finns några transportskador på tryckökningssystemet.
1. Välj transportmedel enligt viktangivelsen.
 2. Transportera tryckökningssystemet till monteringsplatsen.
 3. Fäst tryckstegringssystemet, lyft av det från pallen och kassera pallen.
 4. Lyft tryckstegringsanläggningen med lämplig lyftanordning och ställ försiktigt ned den på uppställningsplatsen.

4.3 Lagring/konservering

Om idrifttagningen sker långt efter leveransen, rekommenderar vi att följande åtgärder vidtas vid lagring/hållning av tryckstegringssystemet:



OBS

Skador till följd av frost, fukt, smuts, UV-strålning eller skadedjur under lagring

Korrosion/nedsmutsning av tryckökningssystemet!

- Lagra tryckökningssystemet på en frostsäker plats under tak.



OBS

Fukt, smutsiga eller skadade öppningar och förbindningsställen

Otätthet eller skada på tryckökningssystemet!

- Frilägg förslutna öppningar på tryckökningssystemet först under uppställningen.



OBSERVERA

Vrid runt axeln en gång var tredje månad, till exempel via motorfläkten.

Tryckökningssystemet ska lagras i ett torrt och skyddat utrymme med en så konstant luftfuktighet som möjligt.

4.4 Retur

1. Töm tryckstegringsystemet korrekt.
2. Spola och rengör alltid tryckstegringsystemet - särskilt vid skadliga, explosiva, heta och andra farliga pumpmedier.
3. Om medier har pumpats - vars rester tillsammans med luftfuktighet medför korrosionsskador eller brandrisk vid syrekontakt - måste tryckstegringsystemet dessutom neutraliseras och torkas genom att vattenfri ädelgas blåses igenom.
4. Tryckstegringsystemet måste alltid åtföljas av ett fullständigt ifyllt intyg om riskfri enhet. [⇒ Kapitel 13, Sida 41]
Du måste ange de säkerhets- och saneringsåtgärder som används.

4.5 Avfallshantering



VARNING

Hälssofarliga och/eller heta pumpmedier, hjälp- och driftämnen

Fara för människor och miljö!

- Ta hand om och avfallshandtera spolningsvätskor samt eventuellt kvarvarande pumpmedium.
- Använd skyddskläder och skyddsmask vid behov.
- Ta hänsyn till lagbestämmelser angående avfallshandtering av hälssofarliga medier.

1. Demontera tryckökningssystemet.
Samla upp fetter och smörjmedel vid demonteringen.
2. Separera pumpmaterial, till exempel metaller, plaster, elektronikdelar, fetter och oljor
3. Kassera enligt lokala föreskrifter och lagbestämmelser.

5 Beskrivning

5.1 Allmän beskrivning

– Tryckstegringsystem

5.2 Beteckning

Exempel: Economy line HU2 DPHM6/6 B VFD MMe Di

Tab. 4: Förklaring till beteckning

Uppgift	Betydelse
Economy line	Pumpserie
HU2	Antal pumpar
DPHM6	Pumpstorlek
6 B	Antal hjul i pump
VFD MMe Di	Utförande
	VFD MMe Di

5.3 Märkskylt

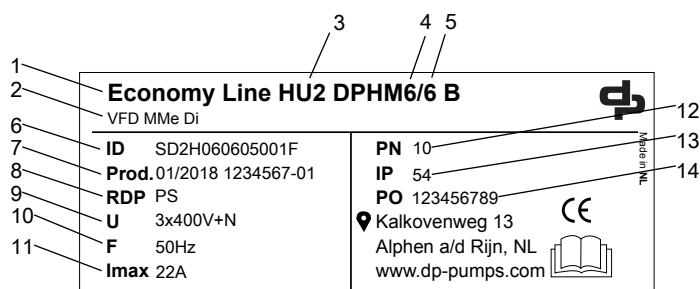


Bild 1: Märkskylt (exempel)

1	Pumpserie	8	Torrkörningskydd
2	Utförande	9	Strömförsörjningens spänning
3	Antal pumpar	10	Strömförsörjningens frekvens
4	Pumpstorlek	11	Max. strömförbrukning
5	Antal steg	12	Max drifttryck
6	Serienummer	13	Skyddsklass
7	Tillverkningsmånad/ tillverkningsår, löpnummer	14	Ordernummer

5.4 Standardkonstruktion

Modell

- Helautomatisk tryckökningsanläggning med kompakt konstruktion
- 1 eller 2 horisontella centrifugalpumpar med frekvensomformare
- Bottenplattutförande
- På trycksidan membrantryckbehållare som är tillåten för dricksvatten som utjämning, genomströmmas enligt DIN 4807-5, med avstängningskran och dräneringsventil
- 1,5 m elektrisk anslutningsledning med jordad stickkontakt (1-pumpsanläggning)
- Backventil per pump
- Avstängningskran före och efter varje pump (2-pumpsanläggning)
- Manometer

Uppställning

- Stationär uppställning i torr miljö

Motor

- Trifaze akim motoru
- Enligt IEC 60034-7
- Verkningsgradsklass IE3 enligt IEC 60034-30 ($\geq 0,75$ kW)
- Frekvens 50 Hz/60 Hz (frekvens pump = 50 Hz)
- Skyddsklass IP55

Automation

- Frekvensomformare för varvtalsreglering, IP55 för tryckberoende inkoppling och avstängning
- Visning funktion/fel
- Inställning av trycket via knappar eller via Bluetooth med app
- Torrkorningsskydd

5.5 Konstruktion och funktion

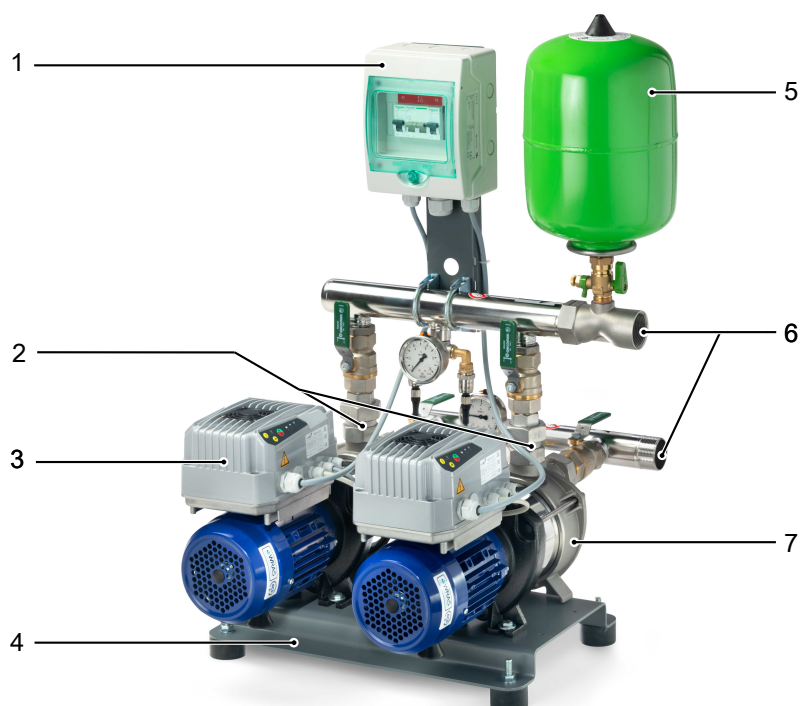


Bild 2: Konstruktion

1	Säkringslåda
2	Backventiler
3	Frekvensomformare
4	Bottenplatta
5	Behållare
6	Anslutningar
7	Pump

Utförande Det helautomatiska tryckökningssystemet matar pumpmediet med 1 eller 2 normalsugande horisontella högtryckspumpar (7) med inställt tryck till förbrukarna.

Funktion Automatdrift 1 eller flera pumpar (2) styrs och övervakas av motormonterade frekvensomformare. Tillkoppling och avstängning av pumparna sker helautomatiskt anpassat efter anläggningens behov.

Efter frånkoppling av en pump kopplas vid ett förnyat behov nästa pump som ännu inte varit i drift in.

Därvid tas standby-pumpen med i utbytscykeln.¹⁾

Vid standardinställningen slås tryckstegringssystemet på automatiskt beroende på trycket. Ärtrycket registreras därvid av en analog manometer (trycksändare).

Så länge som tryckstegringssystemet är i drift kopplas i standardinställningen pumpar vid behov till och från. Således garanteras att pumparna endast används enligt det faktiska behovet. Förutom drift med lågt slitage ger den varvtalsstyrda pumpen en minskning av inkopplingsfrekvensen för pumpar i paralleldrif.

Om en pump slutar fungera kopplas driften omedelbart över till nästa pump. Ett

1) Endast för pumpsystem med flera pumpar

felmeddelande utlöses, vilket kan signaleras via en potentialfri kontakt (t.ex. till kontrollrum). Om behovet går mot 0 kör tryckökningssystemet mjukt till fränkopplingspunkten och stängs av.

Som standard är en pump inkopplad som standby-pump. Styrningen definierar alltid en ny pump som standby-pump. Därigenom undviks att vattnet stagnerar i en pump.

Tryckstegringsystemet har ett torrkörningsskydd.

Funktion Manuell drift

I det manuella läget krävs ett minsta flöde för att skydda pumpen mot överhettning,

5.6 Beräknade ljudnivåvärden

Du hittar bullervärden för enskilda pumpar i pumpens bruksanvisning.

5.7 Leveransomfattning

Följande positioner hör till leveransomfattningen:

Tryckstegringsystem

- 1 eller 2 horisontella centrifugalpumpar
- Backventil per pump
- membrantryckbehållare på trycksidan som styrbehållare, genomströmmade
- Integrerat torrkörningsskydd

Elektrisk strömställare

- Enfas frekvensomformare, motormonterad

5.8 Mått och vikt

Uppgifter för mått och vikt finns i produktdatabladet för pumpen/pumpaggregatet.

5.9 Plintschema

Uppgifter om plintbeteckning finns i kopplingsschemat.²⁾

5.10 Potentialutjämning



Bild 3: Symbol jordning

På bottenplattan finns en klämma med märkningen "Jordning" för anslutning av en ledning för potentialutjämning.³⁾

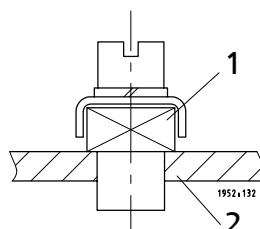


Bild 4: Anslutning potentialutjämning

1	Jordningsplint	2	Bottenplatta
---	----------------	---	--------------

2) Endast för pumpsystem med flera pumpar

3) Endast för pumpsystem med flera pumpar

6 Uppställning/installation

6.1 Uppställning

Montera tryckstegringsssystem i en teknisk central eller i ett frostfritt, väl ventilerat, låsbart utrymme som inte används till något annat. Skadliga gaser får inte kunna tränga in i uppställningsutrymme. En tillräckligt dimensionerad dräneringsanslutning (kanalanslutning eller liknande) krävs.

Tryckstegringsystemet är konstruerat för en maximal omgivningstemperatur på från 0 °C till +40 °C vid en relativ luftfuktighet på 50 %.



OBSERVERA

Använd inte tryckökningssystem i närheten av bostads- och sovutrymmen.



OBSERVERA

Uppställningsramen måste ha en motsvarande avvattningsmöjlighet.

Om gummikompensatorer (se tillbehör) används för vibrationsdämpning ska deras utmattningshållfasthet beaktas. Rörkompensatorer måste vara lätta att byta.

6.2 Kontroller innan uppställningen påbörjas

Uppställningsplats



⚠ VARNING

Uppställning på ostadigt och icke bärande underlag

Personskador och materiella skador!

- Kontrollera att trycktåligheten är i enlighet med klass C12/15 för betongen i exponeringsklass XC1 enligt EN 206-1.
- Underlaget måste vara härdad, jämnt och horisontellt.
- Följ viktangivelser.



OBSERVERA

Buffertlagringen av uppfordringsanläggningen innebär att den är tillräckligt ljudisolerad mot byggnaden. Tryckökningssystemet kan även ställas horisontellt på ojämna underlag via höjdjusterbara fötter (tillbehör).

1. Kontrollera byggkonstruktionen.
Byggkonstruktionen måste förberedas enligt dimensionerna på måttskissen.

6.3 Uppställning av tryckstegringsystemet



⚠ VARNING

Tryckökningssystemets framtonighet

Skaderisk pga. att tryckökningssystemet välter!

- Säkra tryckökningssystemet mot att välta innan det förankras slutgiltigt.
- Förankra tryckökningssystemet ordentligt.

Ta bort förpackningen innan tryckstegringsystemet ställs upp. Anslut tryckstegringsystemets förtrycks- och sluttrycksledning med fördelningsledningarna på för- och sluttryckssidan.



OBSERVERA

Vi rekommenderar att man installerar expansionsförbindningar med längdbegränsare för att undvika överföring av rörledningskrafter till tryckökningssystemet liksom överföring av buller.

Planera ett tillräckligt fritt utrymme för underhålls- och reparationsarbeten.

- ✓ Byggkonstruktionen är kontrollerad.
- ✓ Betongfundamentet är enligt måtten och helt härdat.
- 1. Markera fästhål enligt måttbilden på underlaget.
- 2. Borra hålen (maximalt 12 mm Ø).
- 3. Sätt i sprintar med motsvarande storlek.
- 4. Placera tryckökningssystemet i monteringsläget.
- 5. Förankra tryckstegringsystemet ordentligt med passande skruvar.

6.4 Montera rörledningar

Installera ovillkorligen rörledningarna spänningsfritt. Vi rekommenderar att man använder gummikompensatorer med längdbegränsare (se tillbehör).

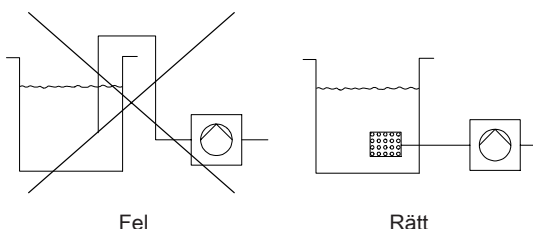


OBS

Lufffickor i sugledningen

Tryckökningssystemet kan inte suga något pumpmedium!

- Dra alltid rörledningen stigande (se bilden).



Fel

Rätt



OBSERVERA

Vid pumpanläggningar med en pump måste avstängningsventilen monteras direkt på anläggningens suganslutning och tryckanslutning. Detta underlättar utbyte och servicearbeten.

19 / 44

6.4.1 Montera gummikompensator



FARA

Gnistor och strålningsvärme

Brandrisk!

- Skydda expansionsförbindningen vid svetsarbeten i närheten genom lämpliga åtgärder.



OBS

Våta, förorenade eller skadade öppningar och anslutningar

Skada på tryckstegringsystemet!

➤ Öppna tryckstegringsystemets anslutningar först vid monteringen.

- ✓ Expansionsförbindningen ska förses med en ljudisolerande längdbegränsning för att fånga upp förekommande reaktionskrafter.
- 1. Montera expansionsförbindningen utan stöttning i rörledningen. Utjämna aldrig siktlinjefel eller förskjutna rör med expansionsförbindningen.
- 2. Alla skruvar ska dras åt korsvis vid monteringen. Skruvarnas ändrar får inte skjuta ut ovanför flänsen.
- 3. Måla inte expansionsförbindningen med färg och skydda den ovillkorligen mot olja.
- 4. I tryckökningssystemet måste expansionsförbindningen alltid vara tillgänglig för kontroll och får därför inte täckas av rörisolering.
- 5. Expansionsförbindningen är utsatt för slitage.

6.5 Montera en trycklös lagringsbehållare

För uppställning av en trycklös lagringsbehållare tillsammans med tryckstegringsystemet gäller samma regler som för tryckstegringsystem.

Den slutna behållaren, som går att beställa från oss som tillbehör, som står under atmosfärstryck ska monteras enligt monteringsanvisningen som medföljer behållaren.



OBS

Smuts i tryckökningssystemet

Skada på pumparna!

➤ Rengör behållaren före fyllning.

Behållaren måste anslutas mekaniskt och elektriskt till tryckstegringsystemet för att tas i drift.

6.6 Elektrisk anslutning



⚠ VARNING

Felaktig nätanslutning

Skada i elnätet; kortslutning!

➤ Följ de tekniska anslutningsvillkoren från den lokala elleverantören.

Den elektriska anslutningen av enkelpumpstationerna sker via en 230 V-stickkontakt till elnätet enligt VDE 0100.

Lokal säkring max. 16 A.

Den elektriska anslutningen av dubbelpumpstationer sker vid 3~400 V+N vid huvudströmbrytaren L1, L2 och N eller som för 1~230 V.

Lokal säkring max. 32 A.



OBSERVERA

I enstaka fall kan det hända att en jordfelsbrytare utlöses vid första idrifttagning. Orsaken kan vara djupurladdning av mellankretsen.

6.6.1 Dimensionering av den elektriska anslutningsledningen

Den elektriska anslutningsledningens diameter ska bestämmas enligt det totala anslutningsvärdet.

6.6.2 Anslutning av extern torrkorningsskydd (tillval)

- ✓ M12-stickkontakt ingår i leveransomfattningen (tryckstegringsystemet har en anslutning för ett externt torrkorningsskydd)



OBSERVERA

Tryckstegringsystemet startar inte

Om tryckstegringsystemet är utrustat med en anslutning för ett externt torrkorningsskydd, så måste en extern torrkorningsskyddsanordning anslutas. Om ingen extern, lokal torrkorningsskyddsanordning (t.ex. flottörbrytare) är ansluten, så startar inte tryckstegringsystemet.

1. Anslut det externa torrkorningsskyddet separata ledare till stift 2 och stift 4 på M12-stickkontakten. Kontakten måste vara utförd som öppnarkontakt.

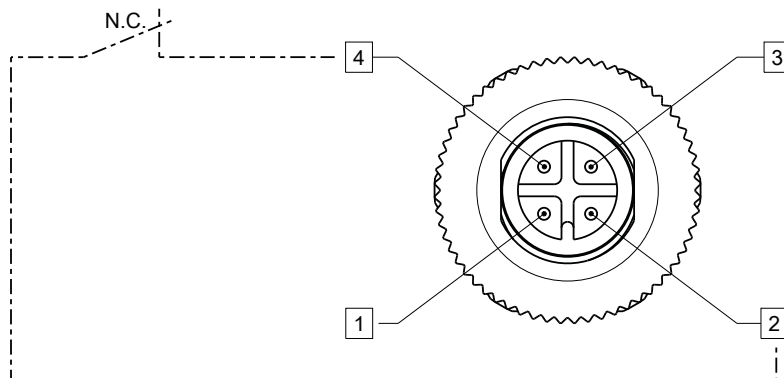


Bild 5: Anslutning av det externa torrkorningsskyddet

Tab. 5: M12-stickkontaktens stifttilldelning

Pos.	Status	Funktion
1	Icke belagd	-
2	Öppnare	Ansluten till DI1
3	Icke belagd	-
4	Öppnare	Ansluten till JORD

7 Ta i drift/ta ur drift

7.1 Idrifttagning

7.1.1 Förutsättning för idrifttagande

Innan tryckstegringsssystemet tas i drift måste följande punkter säkerställas:

- Tryckstegringsssystemet ska vara elektriskt anslutet med samtliga skyddsanordningar enligt gällande föreskrifter.
- Gällande VDE- och landsspecifika föreskrifter är uppfyllda.



OBSERVERA

Före driftsättning och före provdrift ska behöriga myndigheter underrättas i god tid.

7.1.2 Driftsättning av tryckstegringsssystemet



OBS

Rörledning ej fri från rester

Skada på pumpen/tryckökningssystemet!

- Se före driftsättning (även provkörning) till att rörledningar och tryckökningssystemet är fria från rester.



OBSERVERA

Driftsättning, även provkörning, av tryckökningssystemet får endast ske om gällande VDE-föreskrifter uppfylls.



OBSERVERA

I enstaka fall kan det hända att en jordfelsbrytare kan utlösas vid den första idrifttagningen, på grund av den djupurladdade mellankretsen.

- ✓ Rörförskruvningarna mellan pump och rörledning har efterdragits.
 - ✓ In- och utloppsöppningarna för kyl Luft och motorn är inte igensatta.
 - ✓ Tryckstegringsystemets alla avstängningsventiler är öppna.
 - ✓ Membrantryckbehållarens förinställda presstryck är kontrollerat.
[⇒ Kapitel 9.2.3, Sida 29]
1. Öppna eller lossa avluftningsskruvarna på pumpen (se pumpens drift-/ monteringsanvisning).
 2. Öppna långsamt avstängningsventilen på tillloppssidan och fyll tryckstegringsssystemet tills pumpmedium rinner ut från alla avluftningshål.
 3. Stäng avluftningsskruvarna, dra åt pumpavluftningarna lätt.
 4. Stick in nätkontakten eller ställ huvudströmbrytaren på I.
 5. Stäng långsamt avstängningsventilen på trycksidan och kontrollera om tryckökningssystemet stängs av.
 6. Kör pumpen igen med öppen avstängningsventil och lossa samtidigt luftningsskruven och släpp ut kvarvarande luft.
 7. Dra åt avluftningsskruvarna ordentligt.
 8. Kontrollera att pumpen går jämnt.

9. Stänga trycksidans avstängningsventil och kontrollera om pumpen uppnår sin maximala uppföringshöjd i nollpunkten för mängden.
10. Kontrollera att torrkörningsskyddet fungerar.



OBSERVERA

Plantätningar kan uppvisa ett läckage under kort tid vid driftsättning, vilket försvinner efter en kort drifttid.

7.2 Slå på tryckstegringsystemet

Stick in nätkontakten eller ställ huvudströmbrytaren på I och förse pumpen med spänning. Driftberedskap signaleras genom en röd lysdiod som lyser permanent och en blinkande grön lysdiod.

7.3 Checklista för idrifttagning

Tab. 6: Checklista

Arbetssteg	avklarat	
1	Läs driftsanvisningen.	
2	Kontrollera spänningsmatningen jämfört med uppgifterna på typskylten.	
3	Kontrollera jordningssystemet (mät).	
4	Kontrollera den mekaniska anslutningen till vattenförsörjningssystemet. Efterdra flänsar resp. förskruvningar.	
5	Fyll tryckstegringsystemet från tilloppssidan och avlufta det.	
6	Kontrollera förtrycket.	
7	Kontrollera inkopplingstrycket och justera det om nödvändigt.	
8	Testa funktionen hos vattenbrist-/torrkörningsskyddet.	
9	Andra avluftning av pumpen när den har körts i några minuter (5–10).	
10	Kontrollera det förinställda presstrycket.	
11	Anläggningsförhållanden som inte uppfyller våra data eller orderdata ska skrivas in i driftsättningsprotokollet (t.ex. förtryck förtryck + maximalt tryck i tryckökningssystemet högre än 16 bar).	
12	Fyll i driftsättningsprotokollet med operatören och sätt in operatören i funktionerna.	

7.4 Urdrifttagning



OBSERVERA

Vattenförsörjningen sker under tiden för urdrifttagningen direkt med $p_{förr}$. Därvid flödar pumpmedium genom tryckökningssystemet.

Tryckstegringsystemet förblir monterat

- ✓ En tillräcklig tillförsel av pumpmedium föreligger för funktionskörning av tryckstegringsystemet.
1. Dra ut nätkontakten eller ställ huvudströmbrytaren på 0.



FARA

Tryckstegringsystemet är späningsatt

Livs fara!

- Vänta minst 10 minuter så att eventuella urladdningsspänningar leds bort, innan du öppnar enheten.

2. Vid en längre stilleståndstid ska tryckstegringsystemet regelbundet slås på och gå i ca 5 minuter varje månad till en gång i kvartalet.
Därigenom undviks att det bildas avlagringar i pumpens inre samt vid flänsarna.

Tryckstegringssystemet demonteras och lagras

- ✓ Tryckstegringssystemet har tömts enligt föreskrifterna.
- 1. Spreja konserveringsmedel på pumphusets insida, speciellt området runt pumphjulsspalten.
- 2. Spreja konserveringsmedel genom sug- och tryckstutsen.
Vi rekommenderar att stutsarna försluts (till exempel med plastkåpor eller liknande).
- 3. Som skydd mot korrosion ska alla omålade pumpkomponenter och -ytor oljas resp. fettas in.

8 Använda tryckökningssystemet



OBS

Felaktig användning

Vattenförsörjning ej garanterad!

- Kontrollera att alla lokala föreskrifter har uppfyllts, framför allt maskindirektivet och lågspänningsdirektivet.

8.1 Frekvensomformarens konstruktion

Frekvensomformaren är motormonterad och självkylande. Den är utrustad med följande indikeringar:

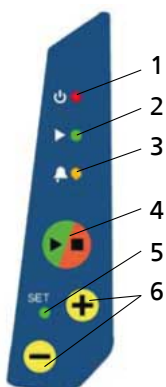


Bild 6: Display Economy Line

1	Röd standby-lysdiod Den röda standby-lysdioden lyser, när motorn förses med ström.
2	Grön driftlysdiod Den gröna driftlysdioden blinkar med olika frekvens. Ju mer det uppmätta trycket närmar sig börtrycket, desto högre är blinkningsfrekvensen.
3	Gul larmlysdiod
4	Start/stopp-knappen startar pumpen.
5	Grön inställningslysdiod Den gröna inställningslysdioden börjar blinka och indikerar att tryckökningssystemet är redo för konstanttrycksläge.
6	+/-knapp för inställning av trycket. +/-knapp i manuell drift för att ställa in motorns varvtal.

8.2 Tryckökningssystem med konfigurerade frekvensomformarstyrdon

När styrdon levereras som del av tryckökningssystemet är de konfigurerade på motsvarande sätt för driften.

Anvisningarna för förinställningarna räknas upp här i informativt syfte, men är endast nödvändiga i fall av ett byte av styrdon.

Tab. 7: Tekniska data Nastec Mida VFD

Modell	V_{Pa}	Max. V_{Ut}	Max. I_{In}	Max. I_{Ut}	Motoreffekt P_2
	[VAC]	[V]	[A]	[A]	[kW]
MIDA 203	1~230 +/- 15 %	3~230	5	3	0,55
MIDA 205	1~230 +/- 15 %	3~230	8	5	1,1
MIDA 207	1~230 +/- 15 %	3~230	11	7,5	2,0

8.3 Programmering

Den röda standby-lysdioden (1) lyser när tryckstegringsystemet förses med ström.

Den gröna inställningslysdioden (5) börjar blinka och indikerar att tryckökningssystemet är driftklart.

Tryck på startknappen för att starta pumpen. Den gröna driftlysdioden (2) blinkar med olika frekvens. Ju mer det uppmätta trycket närmar sig börtrycket, desto högre är blinkningsfrekvensen.

Om börvärdet uppnåtts lyser den gröna driftlysdioden (2) konstant.

Start/stopp-knappen (4) stoppar pumpen. Den gröna driftlysdioden (2) släcks.

Ändring av trycket

En manometer är monterad i tryckledningen. En lätt öppnad förbrukare underlättar inställning av trycket.

Ändra trycket

- Starta pumpen (tryck på startknappen).
- När inställningslysdioden (5) blinkar, tryck på knappen(+/-) tills inställningslysdioden lyser permanent.
- Ställ in trycket med knappen (+) och knappen (-).

Manuell drift - start av pumpen med fast varvtal

När manometern är bortkopplad eller skadad utlöses motsvarande larm.

[⇒ Kapitel 10, Sida 36] Pumpen kan startas manuellt med fast varvtal genom att du håller in start/stoppknappen i minst 5 sekunder. Pumpen startar med en frekvens på minst 20 Hz.

Tryck på knappen (+/-) för att anpassa frekvensen. Om inställningslysdioden inte lyser håller du in knappen (+) eller (-) tills inställningslysdioden lyser.

9 Service/underhåll

9.1 Allmänna anvisningar/säkerhetsbestämmelser

Operatören ombesörjer att alla underhålls-, service- och monteringsarbeten utförs av auktoriserad och kvalificerad yrkespersonal, som skaffat sig tillräckligt med information genom att ingående studera driftanvisningen.



FARA

Oavsiktlig start av tryckstegringssystemet

Livsfara!

- Tryckökningssystemet måste vara spänningsfritt vid reparations- och underhållsarbeten.



FARA

Tryckstegringssystemet är spänningsatt

Livsfara!

- Vänta minst 10 minuter så att eventuella urladdningsspänningar leds bort, innan du öppnar enheten.



VARNING

Icke-fackmannamässig lyftning/förflyttning av tunga moduler eller komponenter

Personskador och materiella skador!

- När tunga moduler eller komponenter förflyttas ska lämpliga transportmedel, lyftanordningar och lyftmedel användas.



VARNING

Oavsiktlig start av tryckökningssystemet

Skaderisk på grund av rörliga delar!

- Utför arbeten på tryckökningssystemet endast när du säkerställt att tryckökningssystemet inte är strömförande.
- Säkra tryckökningssystemet mot oavsiktlig start.



VARNING

Arbeten på tryckökningssystemet av obehörig personal

Risk för personskador!

- Låt endast särskilt utbildad personal utföra reparations- och underhållsarbeten.



OBS

Felaktigt underhållet tryckökningssystem

Tryckökningssystemets funktion garanteras ej!

- Underhåll tryckökningssystemet regelbundet.
- Skapa en serviceplan för tryckökningssystemet som särskilt tar hänsyn till pumparnas smörjmedel, packbox och koppling.

Observera grundläggande säkerhetsföreskrifter och anvisningar.

Följ pumpens bruksanvisning vid arbeten på pumparna.

Våra servicetekniker står till tjänst vid eventuella skador.

Ett underhållsschema minskar dyra reparationer och medför mindre omständigheter vid underhållet samt säkerställer en störningsfri och tillförlitlig drift av tryckstegringssystemet.

Undvik att använda våld i samband med demontering och montering av tryckökningssystemet.

9.2 Underhåll / inspektion

9.2.1 Driftövervakning



OBS

Förhöjt slitage på grund av torrgång

Skada på pumpaggregatet!

- Kör aldrig pumpaggregatet i tomt tillstånd.
- Stäng aldrig avstängningsventilen i sug- och/eller försörjningsledningen under drift.



OBS

Överskridande av den tillåtna temperaturen på pumpmediet

Skada på pumpen!

- Längre drift mot stängt avstängningsorgan är icke tillåten (upphettning av pumpmediet).
- Följ temperaturangivelserna i databladet och under driftområdesgränserna.

Följ resp. kontrollera följande under driften:

- Kontrollera inkopplingsstycket vid inkoppling av pumpen (med tryckmättningsapparat).
- Jämför styrbehållarens förinställda presstryck med rekommendationens uppgifter.
[⇒ Kapitel 9.2.3, Sida 29]
Stäng avstängningsventilen under behållaren och töm behållaren via tömningsventilen. Skruva av styrbehållarens ventilskyddskåpa och kontrollera det förinställda presstrycket med däcktrycksmätare.
Fyll vid behov på kväve.



⚠ VARNING

Felaktig gas påfylld

Förgiftningsfara!

- Fyll endast tryckkudden med kväve.

- Kontrollera rullagens arbetsljud.
Vibrationer, oljud och ökad strömförbrukning vid i övrigt oförändrade driftförutsättningar tyder på slitage.
- Övervaka funktionen för eventuella extraanslutningar.

9.2.2 Checklista för servicearbeten

Om du själv utför servicen ska service utföras minst en gång per år enligt följande punkter:

1. Kontrollera att pumpen och motorn går jämnt, samt plantätningens täthet.
2. Kontrollera att avstängnings-, tömnings- och backventilerna fungerar och håller tätt.
3. Rengör smutssilen i tryckreduceraren (som sådan finns).
4. Kontrollera att kompensatorerna (om sådana finns) inte är utslitna.
5. Kontrollera det förinställda presstrycket och vid behov styrbehållarens täthet.
[⇒ Kapitel 9.2.3, Sida 29]

6. Kontrollera brytarautomatiken.
7. Kontrollera tryckökningssystemets till- och frånkopplingspunkter.
8. Kontrollera vattentillobet, förtrycket, vattenbristövervakningen, flödesövervakningen och tryckreduceraren.
9. Kontrollera flödesbehållaren och (om sådan finns) flottörventilen. Kontrollera bräddavloppet med avseende på täthet och renhet.

9.2.3 Ställa in det förinställda presstrycket



! VARNING
Felaktig gas påfylld
 Förgiftningsfara!

➤ Fyll endast tryckkudden med kväve.

Tryckkärlets förinställda presstryck ska ställas in under det inställda inkopplingstrycket. Inställningen kan ske via en ventil under täckkåpan på behållarens ovansida.

Exempel: Det förinställda presstrycket ligger 10 bar under inkopplingstrycket

Styrbehållarens förinställda presstryck $p = 0,9 \times p_E$
 $p_E =$ tryckökningssystemets inkopplingstryck

Rekommendation

Dessa uppgifter gäller som medelvärde. Försök med behållare har visat att de bästa lagringsvolymerna uppnås vid tryck >3 bar vid faktorn 0,9 och vid tryck <3 bar vid faktorn 0,8

Exempel:

$p_E = 5$ bar: Förinställt presstryck $5 \times 0,9 = 4,5$ bar
 $p_E = 2$ bar: Förinställt presstryck $2 \times 0,8 = 1,6$ bar



OBS
Det förinställda presstrycket är för högt
 Behållaren kan skadas!

➤ Följ behållartillverkarens instruktioner (se typskylten eller behållarens bruksanvisning).

9.2.4 Byte av backventil



! FARA
Tryckstegringsystemet är spänningssatt
 Livsfara!

➤ Vänta minst 10 minuter så att eventuella urladdningsspänningar leds bort, innan du öppnar enheten.

1. Koppla från strömförsörjning och se till att enheten inte startar om oavsiktligt. Följ de lokala bestämmelserna.
2. Stäng pumpens avstängningsventil.
3. Ställ fram lämplig behållare under tömningsanslutningen.
4. Öppna tömningsanslutningarna. Följ då pumpens driftföreskrift.

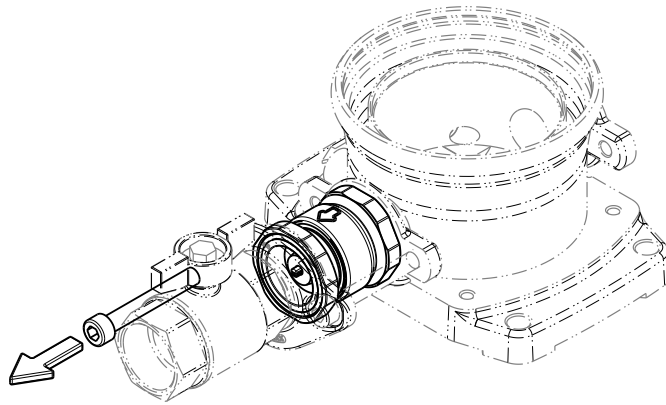


Bild 7: Ta bort skruven

5. Ta bort skruven.

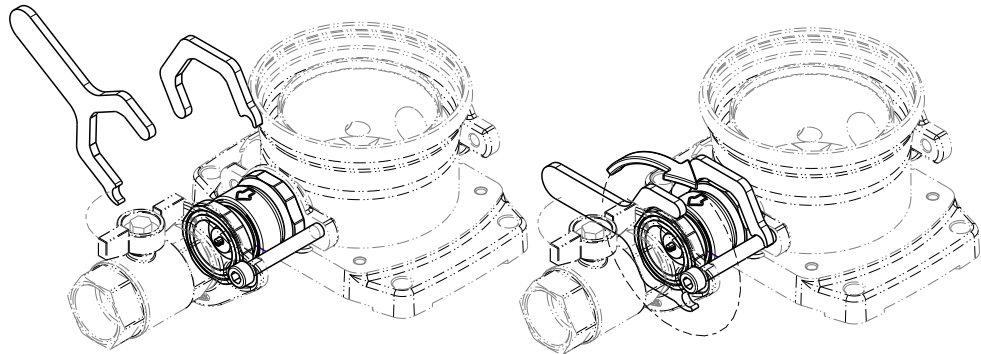


Bild 8: Skruva in husdelarna i varandra

6. Skruva med lämpligt verktyg in backventilens husdelar i varandra för att förkorta husets längd.

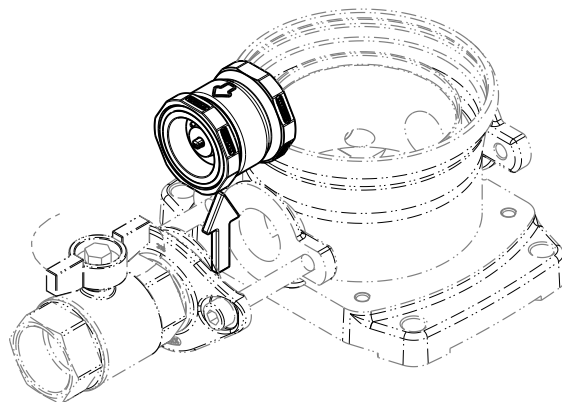


Bild 9: Ta bort huset

7. Ta bort backventilens hus.

8. Demontera insticksbackventilen inkl. O-ringar.

9. Avlägsna för ev. för stark smuts och avlagringar med en ren trasa.

10. Sätt tillbaka insticksbackventilen i huset igen. Förse nya O-ringar med tätningsmedel. Se nedanstående tabell.

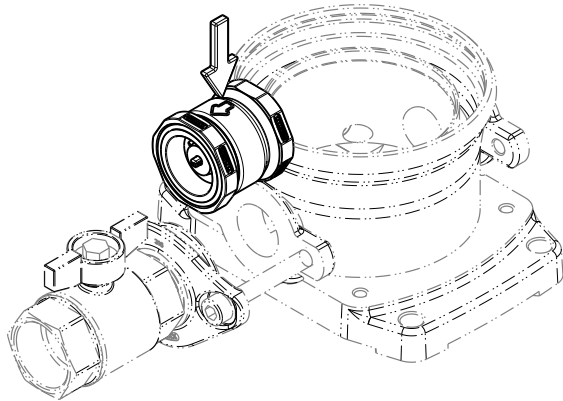


Bild 10: Sätt in huset

11. Sätt in backventilens hus.

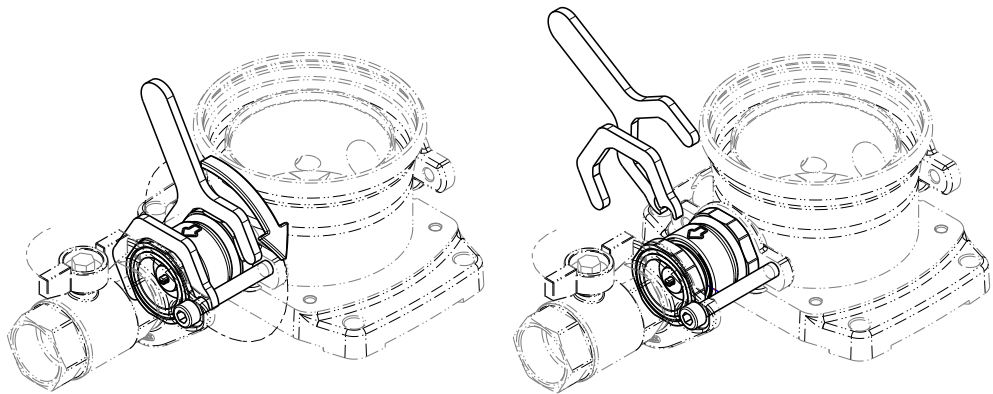


Bild 11: Skruva ut husdelarna ur varandra

12. Skruva med lämpligt verktyg ut backventilens husdelar ur varandra, för att förlänga husets längd.

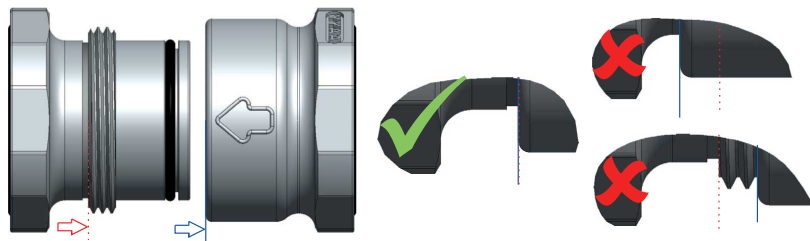


Bild 12: Kontrollera inriktningen

13. Kontrollera korrekt inriktning.

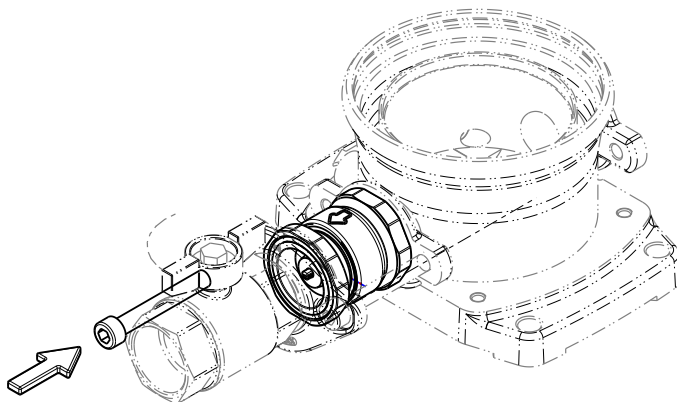


Bild 13: Sätt i skruven

14. Sätt in och dra åt skruven.

15. Stäng pumpens avtappningsplugg. Se till att avfallshandera uppsamlade vätskor korrekt.
16. Öppna långsamt avstängningsventilen och leta efter läckage.

Tab. 8: Reservdelar för underhåll av backventiler, per pump

Artikelnummer	Beteckning	Backventil	O-ringar	Tätningemedel O-ringar (ej vattenlösligt)
71630405	ER-backventil DN 32	Watts industries IN 032 DN 32	1x Eriks 12711456 2x Eriks 12711457	Molykote® G-5511 ⁴⁾
71630410	ER-backventil DN 50	Watts industries IN 050 DN 50	1x Eriks 12192264 2x Eriks 12711459	

9.2.5 Montera samlingsledningen spegelvänt



⚠ FARA

Tryckstegringsystemet är spänningssatt

Livsfara!

- Vänta minst 10 minuter så att eventuella urladdningsspänningar leds bort, innan du öppnar enheten.

1. Koppla från strömförsörjning och se till att enheten inte startar om oavsiktligt. Följ de lokala bestämmelserna.
2. Stäng avstängningsventilen i tryckökningssystemets tryckledning och sugledning.
3. Ställ fram lämplig behållare under tömningsanslutningen.
4. Öppna tömningsanslutningarna. Följ då pumpens driftföreskrift.

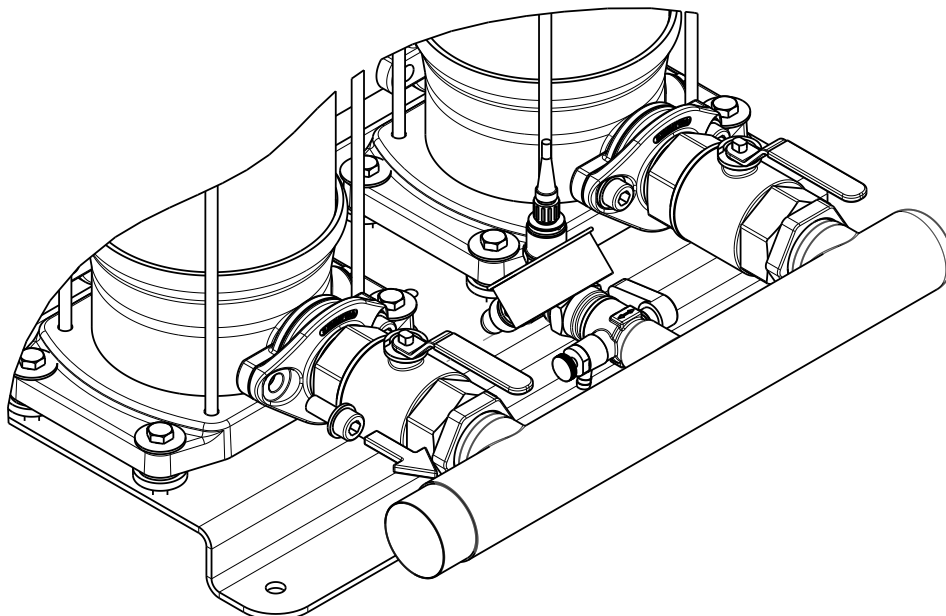


Bild 14: Ta bort monteringskruvar

5. Ta bort monteringskruvar mellan den ovala flänsen och pumpen.

4) Tätningemedel för vattenkranar

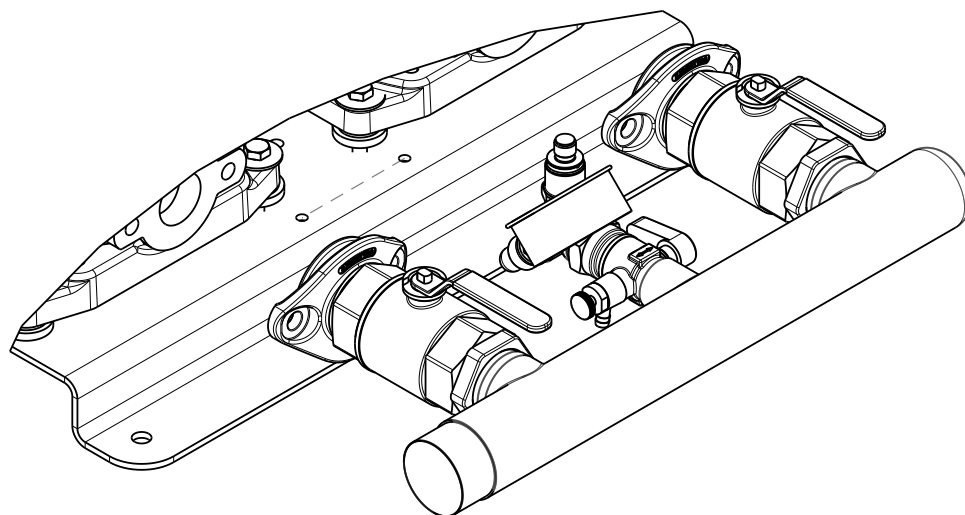


Bild 15: Demontera samlingsledning

6. Demontera hela samlingsledning

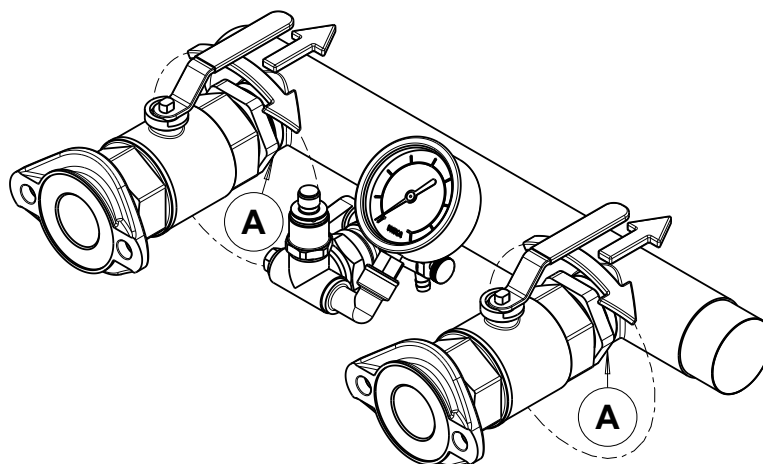


Bild 16: Demontera EF-låsmuttern

A	EF-låsmutter
---	--------------

7. Demontera EF-låsmuttern genom att vrida avstängningsventilen 180°. Härigenom friläggs O-ringen.

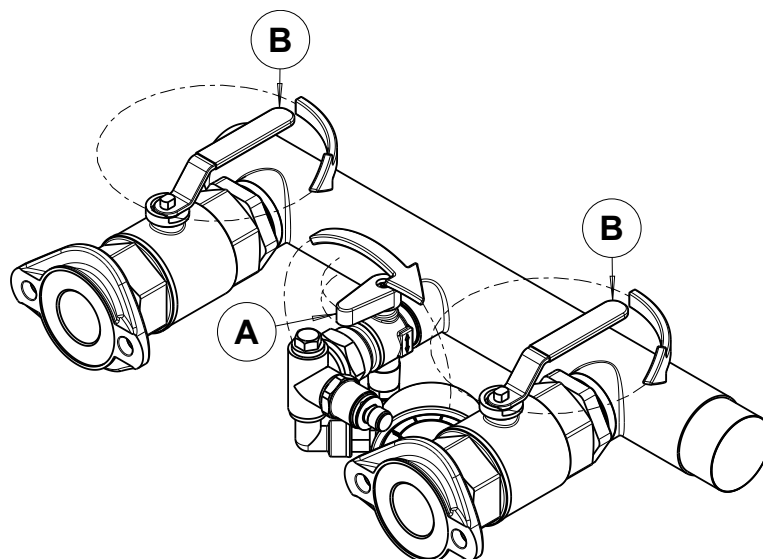


Bild 17: Vrid tryckmätningssatsen

A	Tryckmätningssats
B	Avstängningsventilens handspak

8. Stäng avstängningsventilens handspak ungefär till hälften, för att i nästa steg möjliggöra vridningen på 180°.
9. Vrid tryckmätningssatsen 90°.



OBSERVERA

Vid vissa utföranden måste manometern eller en trycksensor tas bort, så att tryckmätningssatsen kan vridas.

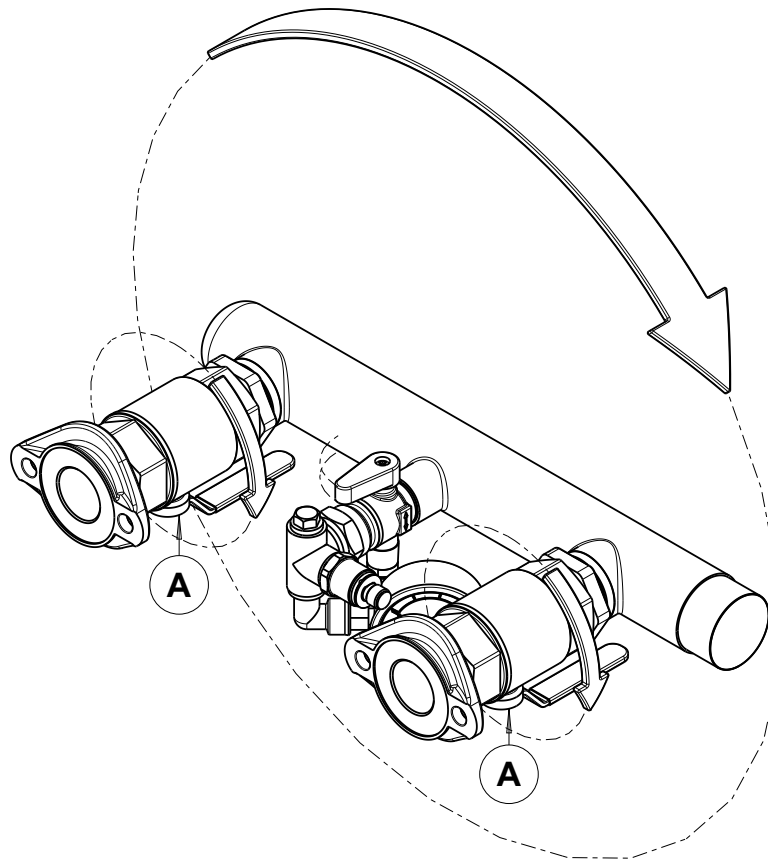


Bild 18: Vrida avstängningsventiler

A	Avstängningsventil
---	--------------------

10. Avstängningsventiler kan vridas ytterligare 90°. Även samlingsledningen kan vridas runt.

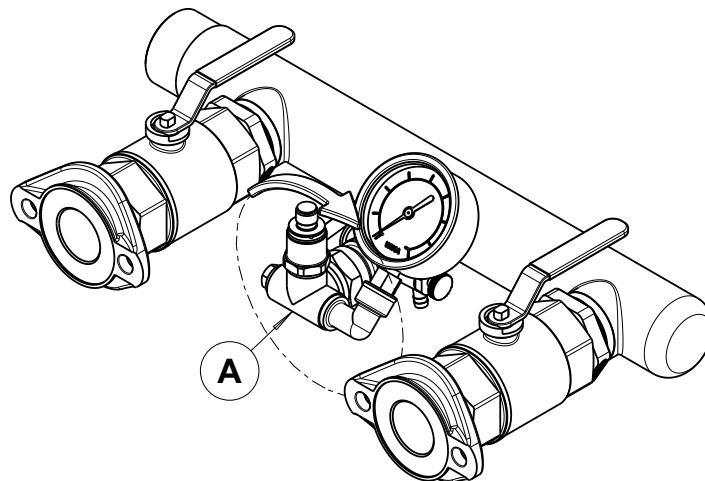


Bild 19: Vrid tryckmätningssatsen

A	Tryckmätningssats
---	-------------------

11. Utför den sista 90°-vridningen av tryckmätningssatsen.

12. Anslut vid behov manometern och/eller trycksensorerna igen.

⇒ Samlingsledningen är monterad spegelvänt.

10 Fel, orsaker och åtgärder



OBSERVERA

Samråd med tillverkaren före arbeten på pumpens inre delar är obligatoriskt. Vårt kundtjänst står till ert förfogande. Om detta inte följs förfaller rätten till skadeståndsanspråk.

Tab. 9: Fel, pump

fel	Möjliga felorsaker	Åtgärder	Åtgärder
Läckage längs axeln	Utsliten axeltätning	Byt ut axeltätningen.	Kontrollera om pumpen är smutsig.
	Pumpen användes utan vatten.	Byt ut axeltätningen.	
Pumpen går ojämnt (oljud och vibrationer).	Inget vatten i pumpen		Fyll på och avlufta pumpen.
	Ingen vattenförsörjning	Återupprätta vattenförsörjningen.	Kontrollera om matarledningarna är igensatta.
	Pumpens och/eller motorns lager är skadade.	Låt en certifierad firma byta lager.	
	Hydrauliska komponenter defekta.	Byt de hydrauliska komponenterna.	
Anläggningen/pumpen startar inte.	Pumpen roterar i fel riktning.	Kasta om strömförsörjningens 2 faser mellan frekvensomformaren och motorn. Obs! Vänta minst 10 minuter så att eventuellt förekommande avledningsspänningar kan ledas bort, innan du öppnar enheten.	
	Ingen spänning på klämmorna.	Kontrollera spänningsförsörjningen.	
	Torrkörningsskyddet har utlösts.	Återupprätta vattenförsörjningen. Återställ anläggningen.	Kontrollera om försörjningstanken är fylld med vatten och att inte inloppsledningen till tryckstegringsystemet är blockerad.
	Tryckets börvärde felaktigt inställt.	Korriger tryckets börvärde.	
	Styrdonsfel	Återställ styrdonet och notera felkoden.	

fel	Möjliga felorsaker	Åtgärder	Åtgärder
Otillräckligt flöde och/eller tryck i anläggningen/pumpen	Luft i pumpen	Avlufta pumpen.	
	Pumpen roterar i fel riktning.	Kasta om strömförsörjningens 2 faser mellan frekvensomformaren och motorn. Obs! Vänta minst 10 minuter så att eventuellt förekommande avledningsspänningar kan ledas bort, innan du öppnar enheten.	
	Flödes hastigheten i sugledningens vattenmätare är för låg.	Höj vattenmätarens flödes hastighet.	
	Anläggningsfiltret igensatt	Rengör filtret eller kontrollera filtrets maskvidd, byt filtret vid behov.	
	Avstängningsventilen i utloppet och/eller inloppet är stängd.	Öppna båda avstängningsventilerna.	
Pumparna kopplas ständigt till och från.	Läckage i membrantryckbehållaren eller fel tryck inställt.		Låt tillverkaren kontrollera anläggningen.
Pump 1 går inte, pump 2 går.	Pump 1 stängdes av och pump 2 har övertagit master-funktionen.	Stäng anläggningen helt.	

Den gula larmlysdioden indikerar larm genom olika blinkningsfrekvens, avbruten av en paus på 3 sekunder.

Tab. 10: Felkod frekvensomformare

Blinkningsfrekvens	Beskrivning	Omstart av anläggningen
1x	Vattenbrist. Automatisk återinkoppling efter 5-10-20-40-80 minuter. Därefter utlöses slutgiltigt larm.	Skilj anläggningen från strömförsörjningen (dra ut nätkontakten eller ställ huvudströmbrytaren på 0). Återinkoppling är endast möjlig efter inaktivering.
2x	Den maximala motorströmmen är högre än det inställda gränsvärdet.	
3x	Sensorlarm (inte ansluten eller felaktigt ansluten sensor eller är utgångsströmmen lägre än 2 mA)	
4x	Överhettninglarm (NTC-temperatur högre än 70 °C)	
5x	Larm frekvensomformare (för stark ström)	Skilj anläggningen från strömförsörjningen (dra ut nätkontakten eller ställ huvudströmbrytaren på 0). Återinkoppling är endast möjlig efter inaktivering.
6x	Kommunikationsfel mellan master och slav (kontrollera att DIP-brytaren har korrekt position). Obs! Vänta 10 minuter efter att frekvensomformaren stängts av tills farliga spänningar har försvunnit.	
7x	Max. trycklarmvärde uppnått (kontrollera orsakerna till att max. trycket överskrider larmvärdet).	
8x	Lägsta trycklarmvärde uppnått (kontrollera orsakerna till att det lägsta trycket underskrider larmvärdet).	
Snabb blinkning utan paus	Digitala ingångar bortkopplade	

11 Tillhörande dokumentation

11.1 Översiktsritningar/sprängskisser med reservdelsförteckning

11.1.1 Hydro-Unit Economy Line VFD MMe Di, enpumpsanläggning

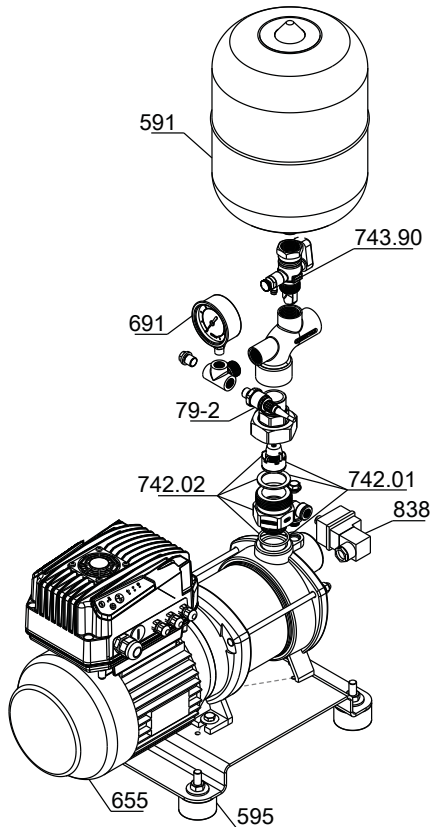


Bild 20: Hydro-Unit Economy Line VFD MMe Di, enpumpsanläggning

Tab. 11: Artikelförteckning

Komponentnr.	Beteckning	Komponentnr.	Beteckning
79-2	Mätomvandlare	691	Manometer
591	Behållare	742.01/02	Backventil
595	Buffert	743.90	Kran
655	Pump	838	Brytare

Pumpaggregatets enskilda komponenter är listade i pumpaggregatets dokumentation.

11.1.2 Hydro-Unit Economy Line VFD MMe Di, pumpsystem med flera pumpar

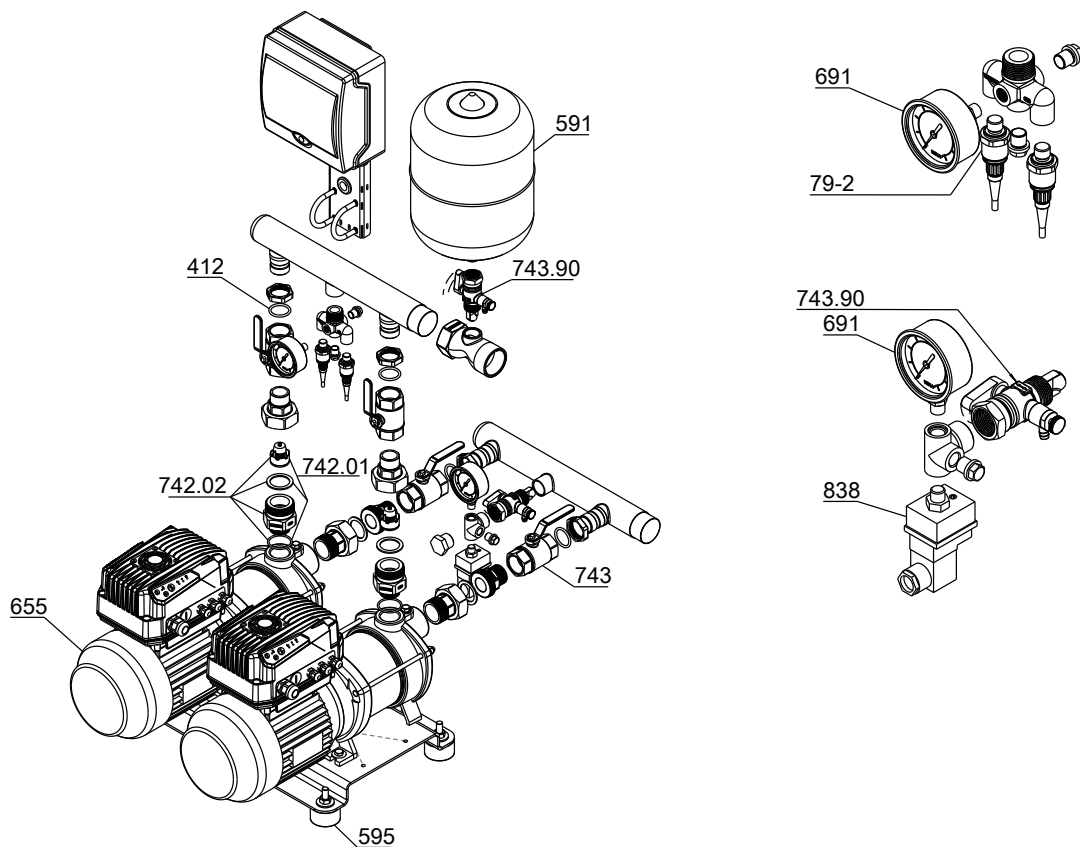


Bild 21: Hydro-Unit Economy Line VFD MMe Di, pumpsystem med flera pumpar

Tab. 12: Artikelförteckning

Komponentnr.	Beteckning	Komponentnr.	Beteckning
79-2	Mätomvandlare	691	Manometer
412	O-ring	742.01/.02	Backventil
591	Behållare	743/.90	Kran
595	Buffert	838	Brytare
655	Pump		

Pumpaggregatets enskilda komponenter är listade i pumpaggregatets dokumentation.

12 EU-försäkran om överensstämmelse

Tillverkare:

D.P. Industries B.V.
Kalkovenweg 13
2401 LJ Alphen aan den Rijn (Holland)

Härmed förklarar tillverkaren att **produkten**:

Hydro-unit Economy line (VFD MMe Di)

Serienummer: 06/2018 0000000-0001 - 52/2020 9999999-9999

- överensstämmer med alla bestämmelser i följande direktiv i deras aktuella version:
 - Pumpaggregat: direktiv 2006/42/EG "maskiner"
 - Pumpaggregat: Direktiv 2014/30/EU "Elektromagnetisk kompatibilitet"

Vidare förklarar tillverkaren att:

- följande harmoniserade internationella standarder har tillämpats:
 - ISO 12100
 - EN 809
 - EN 60204-1
 - EN 806-2

Ansvarig för sammanställning av de tekniska underlagen:

Menno Schaap
Chef produktutveckling
D.P. Industries B.V.
Kalkovenweg 13
2401 LJ Alphen aan den Rijn (Niederlande)

EU-försäkran om överensstämmelse har upprättats:

Alphen aan den Rijn, 01.06.2018



Menno Schaap
Chef produktutveckling
D.P. Industries B.V.
2401 LJ Alphen aan den Rijn

13 Riskfrihetsförklaring

Typ:
Uppdragsnummer/
Uppdragspositionsnummer⁵⁾:
Leveransdatum:
Tillämpningsområden:
Pumpmedium⁵⁾:

Kryssa i tillämpligt alternativ⁵⁾:



radioaktivt



explosivt



frätande



giftigt



hälsoskadligt



miljöfarligt



lättantändligt



ofarligt

Orsak till återsändelse⁵⁾:

Anmärkningar:

.....

Produkten/tillbehöret har före leverans/iordningsställande noggrant tömts samt rengjorts in- och utvändigt.

Härmed försäkras vi att denna produkt är fri från farliga kemikalier, biologiska och radioaktiva ämnen.

På magnetkopplade pumpar har innerrotorenheten (pumphjul, pumphuslock, lagerringshållare, glidlager, innerrotor) tagits ut ur pumpen och rengjorts. Vid otäthet i spaltkåpan rengjordes även yttre rotor, lagerhållarlanterna, läckagebarriär och lagerkonsol resp. mellanstycke.

På spaltrörmotorpumpar har rotor och glidlager tagits ut ur pumpen för rengöring. Vid otäthet hos statorns spaltrör har statorrummet kontrollerats med avseende på inträngande pumpmedium och vid behov avlägsnats.

- Särskilda säkerhetsåtgärder behövs inte för den fortsatta hanteringen.
- Följande säkerhetsåtgärder avseende spolningsvätskor, restvätskor och avfallshantering krävs:

.....
.....

Vi försäkras att de angivna uppgifterna är korrekta och fullständiga, och att försändelsen sker enligt gällande lagbestämmelser.

41 / 44

.....
Plats, datum och underskrift

.....
Adress

.....
Företagsstämpel

5) Obligatoriska fält

14 Idrifttagningsprotokoll

Det nedan närmare angivna DP-tryckökningssystemet togs i drift av undertecknad auktoriserad DP-kundtjänst idag och detta protokoll upprättades.

Uppgifter om tryckökningssystemet

Pumphjulstyp
Pumpstorlek
Fabriksnummer
Uppdragsnummer

Beställare/driftställe

Beställare	Driftställe
Namn
Adress
.....

Driftdata Ytterligare data, se kopplingsschemat

Inkopplingstryck p_E bar
Förtrycksövervakning $p_{for} - x$
(inställningsvärde förtrycksbrytare)
Frånkopplingstryck p_A bar
Förtryck p_{for} [bar]
Förinställt presstryck
behållare p_{for} bar

Anläggningens operatör resp. dennes representant intygar härmed att denne har utbildats i hantering och underhåll av tryckökningssystemet. Vidare överlämnades kopplingsschema och bruksanvisning.

Konstaterade brister vid driftsättning

Brist 1
.....
.....
.....

Sista dag för åtgärd

.....
.....
.....
.....

Namn DP-representant

.....

Ort

.....

Namn på beställare/representant

.....

Datum

.....

Index

A

Användningsområden	8
Automation	15
Avfallshantering	13
Avsedd användning	8

B

Beteckning	14
------------	----

G

Garantianspråk	6
----------------	---

I

Idrifttagning	22
---------------	----

L

Leveransomfattning	17
--------------------	----

M

Modell	15
Motor	15

O

Ofullständiga maskiner	6
------------------------	---

R

Retur	13
Risikofrihetsförklaring	41

S

Säkerhet	8
Säkerhetsmedvetet arbete	9

U

Uppställning	15
Uppställning/montering	18

W

Varningar	7
Varningsinformation	7
Vid skada	6

Ö

övriga gällande dokument	6
--------------------------	---

DP Pumps

P.O. Box 28
2400 AA Alphen aan den Rijn
The Netherlands

t (0172) 48 83 88
f (0172) 46 89 30

dp@dp-pumps.com
www.dp-pumps.com

2018-10-05

BE00001082 (1983.842/01-SV)

